



Technické parametry

Nominální údaje	
Napětí (jmenovité)	230 V
Frekvence	50 Hz
Fáze	1~
Připojení motoru	D
Příkon (W)	16 W
Příkon (kW)	0,016 kW
Proud	0,07 A
Otáčky ventilátoru	1.300 ot/min.
Průtok vzduchu	max 421 m ³ /h
Kapacita kondenzátoru	0,5 μF
Maximální teplota média	max 80 °C
Max. teplota média při regulaci otáček	80 °C
Ochrana/Klasifikace	
Třída krytí, motor	IP44
Třída izolace	B
Údaje dle ErP	
Splňuje požadavky ErP:	Erp není relevantní
Rozměry a hmotnosti	
Rozměry potrubí; Kruhové, sání	200 mm
Rozměry potrubí; Kruhové, výtlač	200 mm
Hmotnost	3,9 kg
Ostatní	
Typ připojovacího potrubí	Kruhový
Barva, plášť	Cerná
Typ motoru	AC

Popis

Ventilátor AR lze použít pro přívod nebo odvod vzduchu v nízkotlakých systémech. Díky tomu lze ventilátory použít v různých komerčních i průmyslových aplikacích.

Konstrukce

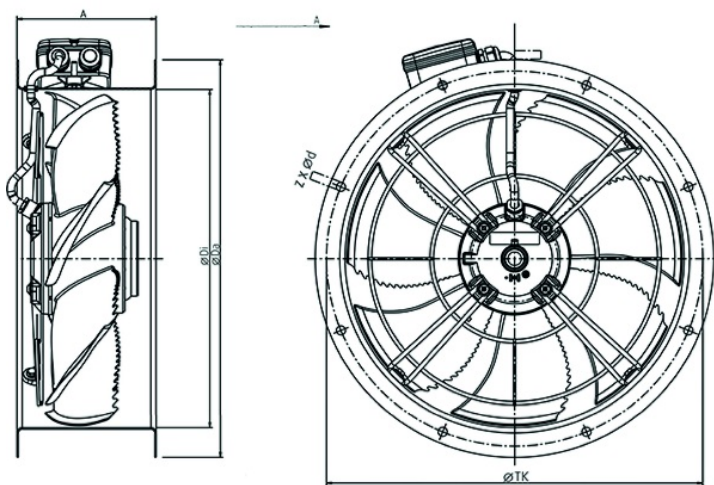
Plášť ventilátoru AR je vyroben z pozinkovaného ocelového plechu s povrchovou úpravou v černé práškové barvě v RAL9005. Na saní ventilátoru je osazena ochranná mřížka. Ventilátory používají axiální oběžná kola, která jsou vyrobena z oceli, hliníku nebo kompozitního materiálu, dynamicky vyvážená a spárována s odpovídajícími AC motory. Svorkovnice IP44 je standardně umístěna pláští ventilátoru.

Instalace

Ventilátory AR lze instalovat v libovolné poloze. Pro zamezení přenosu vibrací do potrubí doporučujeme použít pro připojení pružné manžety EV...

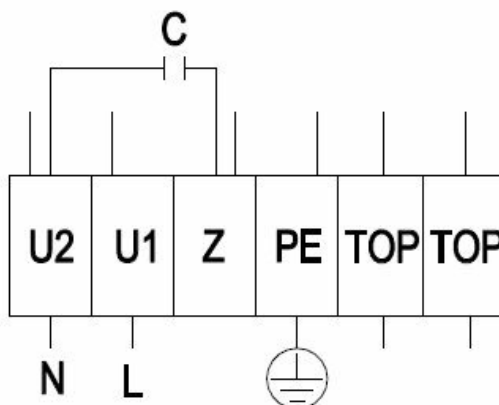
[Více podrobností naleznete na online katalogu](#)

Rozměry



	A	ØDi	ØDa	ØTK	z x Ød
AR 200 sileo	135	200	250	225	4 x Ø7

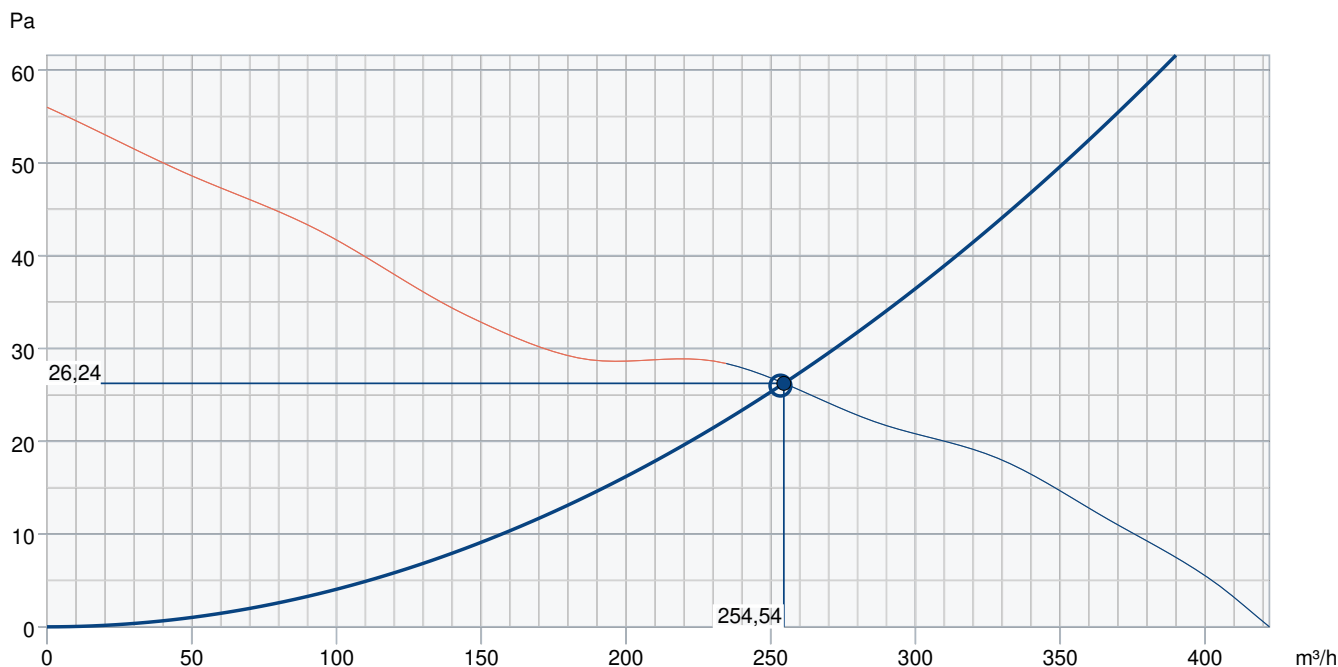
Schéma zapojení



Clamp	Colour	Connection
U2	black	N
U1	blue	L
Z	brown	
PE	green/yellow	
TOP	grey	

U1 = blue = modrá
 U2 = black = černá
 Z = brown = hnědá
 PE = yellow/green = žlutá/zelená

Výkonová křivka



Základní data

Požadovaný průtok vzduchu	253 m³/h
Požadovaný statický tlak	26 Pa
Průtok vzduchu	255 m³/h
Pracovní statický tlak	26 Pa
Hustota vzduchu	1,204 kg/m³
Výkon	15,9 W
Pracovní otáčky - normální úroveň	1.260 ot/min
Proud	0,07 A
SFP	0,224 kW/m³/s
Řídicí napětí	230,0 V
Napájecí napětí	230 V

Příslušenství

AWE-SK (5138)
GFL-AR 200 (308868)
REU 1,5 (5004)
RTRE 1,5 (5008)
FRQS-E-6A (37419)
VK 20 (87686)

FRQS-E-6A (37421)
REE 1 (5314)
REV 5POL/05 (33979)
S-ET 10 - new (161199)
EV-AR 200 (307934)

Dokumenty

MANUAL_AW_AR_EBM_EN_003-MIN.PDF
Návod_AR_AW_sileo_2012.pdf
EU Declaration of Conformity_002
installation variations_2_AR_AW.pdf